

BTA Drilling Tools



フジBC技研株式会社
大阪営業所
〒550-0012 大阪市西区立売堀1-9-13

TEL : 06-6531-5631
FAX : 06-6531-5606
URL : <http://www.fuji-bc.com>
E-mail : sone@fuji-bc.com

会社情報

社名	フジBC技研株式会社
資本金	9,180万円
設立日	1972年5月
本社	〒467-0851名古屋市瑞穂区塩入町3-1 TEL:052-819-5411 FAX:052-819-5410
東京営業所	〒224-0041横浜市都筑区仲町台5-2-34 TEL:045-942-7782 FAX:045-942-7425
大阪営業所	〒550-0012大阪市西区立売堀1-9-13 TEL:06-6531-5631 FAX:06-6531-5606
ユニオンFBC (工場)	〒837-0907福岡県大牟田市四箇新町1-2-2 TEL:0944-31-3434 FAX:0944-31-3433



ベストBTAドリル

弊社は、20年以上にわたってBTA工具の製造に携わっている
熟練の職人の手によって産み出された
最高品質のBTA工具をお客様に提供させていただきます

- ・最高の品質ならびにコストパフォーマンスをお約束いたします
- ・クイックデリバリーと徹底したアフターサービスをお約束いたします

深孔加工でお困りのお客様は是非ご連絡ください！！



— 目次 —

・ドリリングシステム	_____	P.5-6
・ドリルヘッドタイプ	_____	P.7
・接続方法	_____	P.8
・ロウ付けタイプドリルヘッド	_____	P.9
・インデクサブルタイプドリルヘッド		
- シングルチューブシステム -		
内径1条ネジタイプ	_____	P.10-12
外径4条ネジタイプ	_____	P.13-15
- ダブルチューブシステム -		
外径4条ネジタイプ	_____	P.16-17
*ダイレクトマウントタイプ(カートリッジ不要)もごさいます		
・特殊形状工具	_____	P.18-19
*カウンターボーリングおよびトレパニング工具も承ります		
・ボーリングバー		
- シングルチューブシステム -		
内径1条ネジタイプ	_____	P.20
外径4条ネジタイプ	_____	P.21
- ダブルチューブシステム -		
外径4条ネジタイプ	_____	P.22
・インサートおよびカートリッジ	_____	P.23
・ガイドパッド	_____	P.24
・サブガイドおよびレジソガイド	_____	P.25
・ガイドブッシュ	_____	P.26
・切削条件表	_____	P.27



Our BTA Drill Head

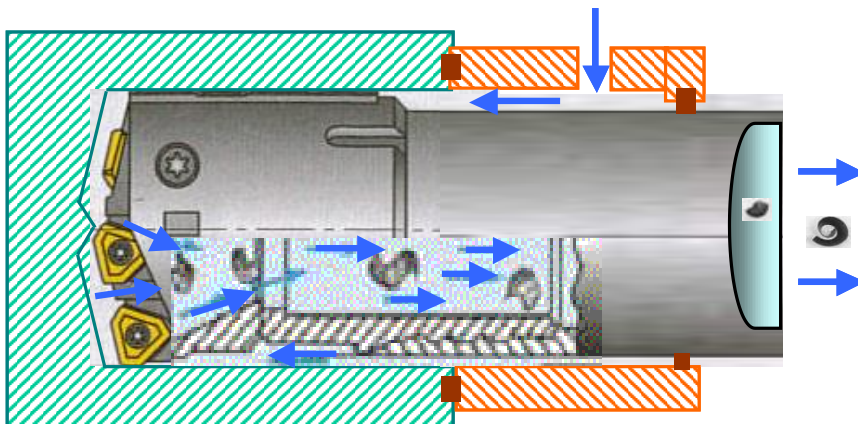
Our product is applicable to Single Tube Systems (STS) and Double Tube Systems (DTS).

1. Single Tube System (STS)

About the STS, the cutting fluid is forced in between the drill tube and the walls of the hole. The STS assembly consists of a drill head that is attached to a ground cylindrical tube by either an internal or external fast lead thread. The drill tube or boring bar is smaller in diameter than the drill head which forms an annular space between the hole being drilled and the OD of the drill tube or boring bar. This space is known as “oil room” and in conjunction with a coolant induction unit or a pressure head, makes it possible to direct filtered high volume coolant to the drill head cutting edge.

This pressure head seals against the entry side of the part to be drilled and directs the coolant to the detachable drill head. The coolant provides lubrication for the drill head and assures that all of the chips produced by the drill head are directed through the detachable cutting head are flushed internally through the ID of a cylindrical hollow drill tube or boring bar. This is better known as an external coolant supply / internal (ID) chip exhaust method of drilling.

This system allow depth to diameter ratios in excess of 100x's dia. In most cases the STS is setup on dedicated deep hole drilling machines. This system is the best choice for extremely deep bores and for materials with poor chip forming properties such as stainless steel, Titanium, and low carbon steel.



ドリリングシステム

2. Double Tube System (DTS) / Ejector System (EJS)

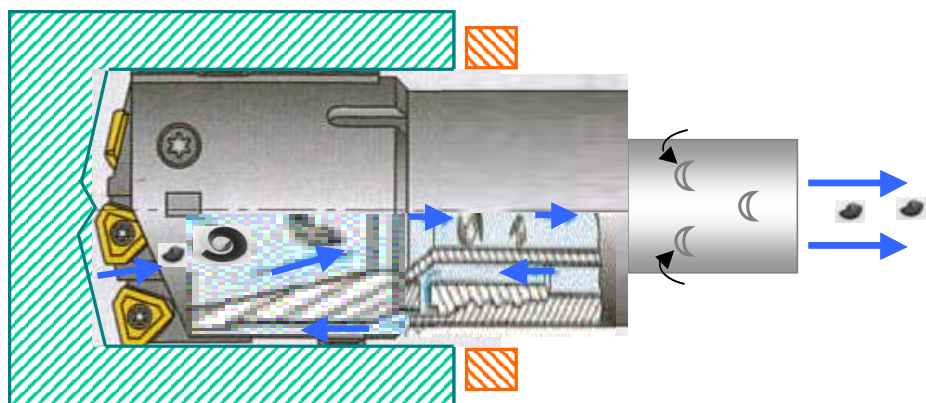
The DTS (Ejector System) of drilling is where the coolant is supplied at the machine spindle through a special coolant inducer or connector.

This drilling system consists of an outer and inner tube that is connected to the coolant inducer at one end and to a drill head at the other end by means of a fast lead, four-start thread.

The principal of this system of drilling is where pressurized coolant is introduced via the coolant connector to flow through the resulting annular space between the outer and the inner drill tubes towards the drill head. The majority of the coolant flow is forced through a series of holes in the drill head that provides lubrication and chip evacuation through the inner tube.

A small portion of the coolant flow is diverted through the rear end of the inner tube via a series of slots that are cut into the inner tube. This small flow of coolant creates a partial vacuum in the inner drill tube and sucks the coolant and the chips from the drill head through the inner tube, then to a chip exhaust port that is an interracial part of the coolant connector.

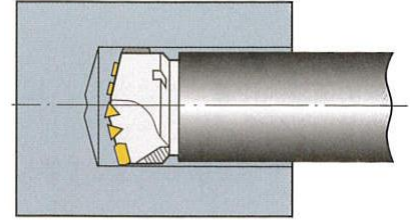
This system allow depth to diameter ratios of up to 100x's dia. The DTS system can be used on conventional machine tools such as: lathes, horizontal boring mills and machining centers which have suitable feed mechanisms, rigidity, and our self contained coolant system.



ドリルヘッドタイプ

1. Solid Drill

This is the most common method for solid material.
 Straightness and surface roughness are excellent.
 Most of the second process is not necessary.



2. Counter boring / Reaming and Pull Boring

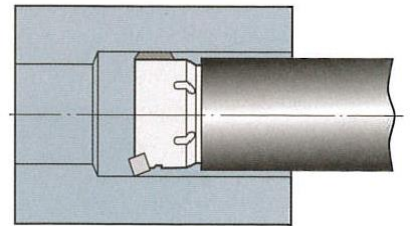
Counter boring is used for expanding and honing pre-drilled hole. This is suitable for forged, cast, extruded components to obtain a better machined surface and tolerance.

In case that machine power is not sufficient in one operation, we recommend following method.

Step1 : Pre-drilling with smaller size solid drill

Step2 : Counter boring to the desired diameter

Pull boring is one of the counter boring which is suitable for machining inner of tube.



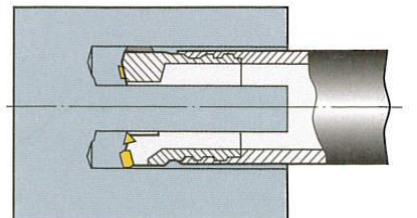
3. Trepanning

Trepanning is used principally for large diameter hole in one operation by low power equipment.

However, instead of drilling away all the material in the form of chips, a core is left in the center of the hole.

When drilling expensive materials, the core is often used for other purpose.

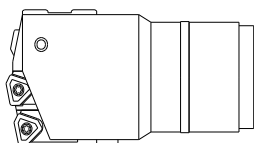
For example, test pieces of mechanical and material properties.



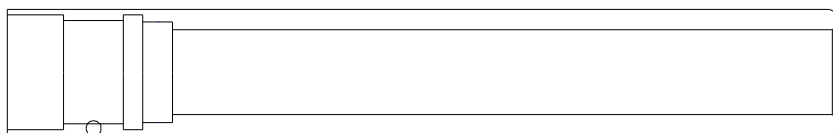
接続方法

1. シングルチューブシステム

外径4条ネジタイプ

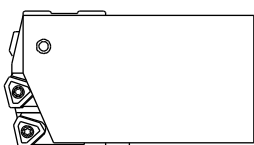


ドリルヘッド



ボーリングバー

内径1条ネジタイプ



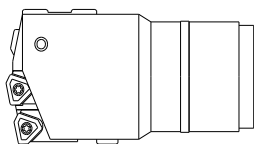
ドリルヘッド



ボーリングバー

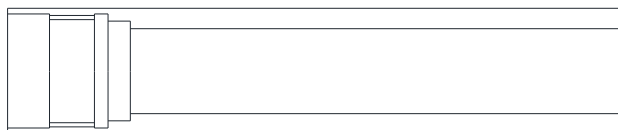
2. ダブルチューブシステム

外径4条ネジタイプ



ドリルヘッド

アウター
チューブ



インナー
チューブ



ボーリングバー

ロウ付けタイプドリルヘッド

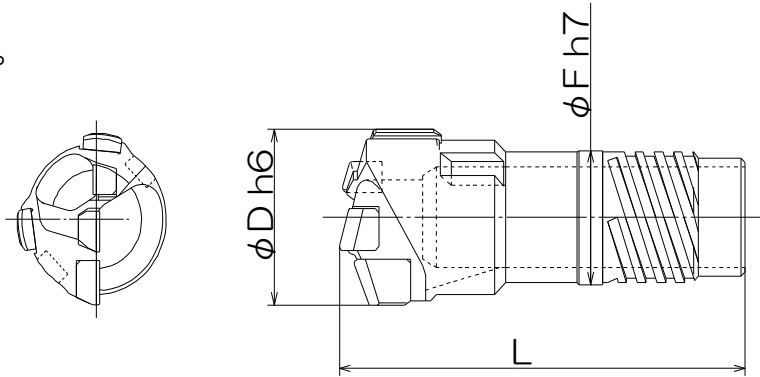
外径4条ネジタイプ

φ.15.61 – 20.00 mm *D>20.00 mmは特注品

日本製工具



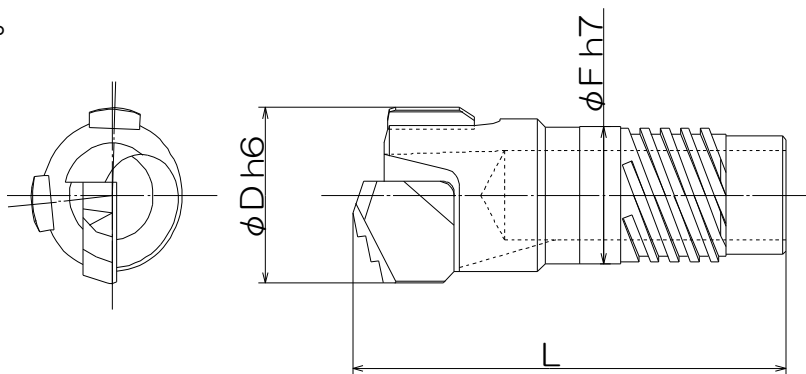
3枚刃タイプ



型番	ドリル径 (mm)	寸法		ボーリングバー	
		L	F	型番	外径
YTT-0097	15.61-16.70	43.0	12.6	BIF0097	14
YTT-0098	16.71-17.70	43.0	13.6	BIF0098	15
YTT-0099	17.71-18.40	43.0	14.5	BIF0099	16
YTT-0000	19.21-20.00	52.5	15.5	BIF0000	17

*ドリル径20.00 mmより大きいものについてはご相談ください

1枚刃タイプ

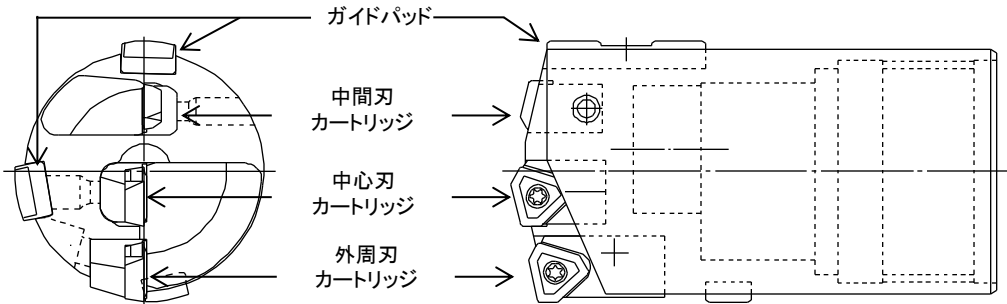


型番	ドリル径 (mm)	寸法		ボーリングバー	
		L	F	型番	外径
YTS-0097	15.61-16.70	40	12.6	BIF0097	14
YTS-0098	16.71-17.70	40	13.6	BIF0098	15
YTS-0099	17.71-18.90	40	14.5	BIF0099	16

*ドリル径18.90 mmより大きいものについてはご相談ください

インデクサブドリルヘッド

シングルチューブシステム：内径4条ネジタイプ
 $\phi 30.00 - 134.99 \text{ mm}$ *D>134.99 mmは特注品



【発注例】
 D=30.00, バーサイズ=BOS26
 ⇒ YSE 30.00 - 26

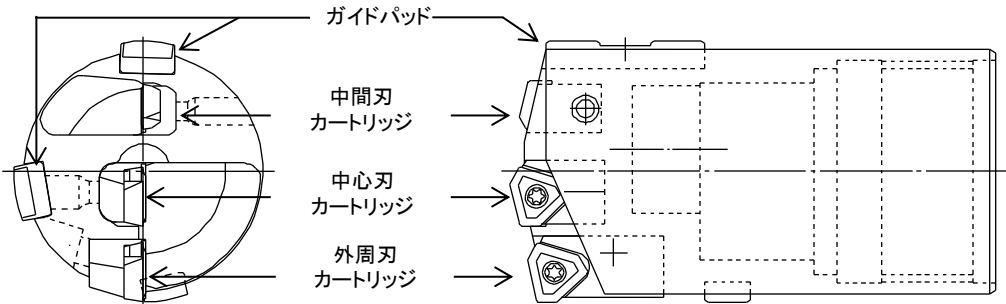
【特注品対応】*ダイレクトマウントタイプ (カートリッジ不要)
 *D>134.99mm (7枚刃)

工具径 (mm)	ポジション	カートリッジ	インサート	スクリュー		ガイドパッド	サブガイド	スクリュー		ボーリングバー
				ロック	インサート			ガイド	サブガイド	
30.00-31.99	Outer	COT07	UPM07	OLS3	TS2.5	GP08-140	SGP06	LS3S	LS2.2S	BOS26
	Center	CIT07	UPM07	LS3	TS2.5					
	Inner	CIT07	UPM07	LS3	TS2.5					
32.00-33.99	Outer	COT07	UPM07	OLS3	TS2.5	GP08-140	SGP06	LS3S	LS2.2S	BOS28
	Center	CIT07	UPM07	LS3	TS2.5					
	Inner	CIT07	UPM07	LS3	TS2.5					
34.00-36.99	Outer	COT07	UPM07	OLS3	TS2.5	GP08-140	SGP06	LS3S	LS2.2S	BOS30
	Center	CIT05	UPM05	LS3	TS2.2					
	Inner	CIT07	UPM07	LS3	TS2.5					
37.00-39.99	Outer	COT05	UPM05	OLS3	TS2.2	GP08	SGP08	LS3S	LS3S	BOS33
	Center	CIT05	UPM05	LS3	TS2.2					
	Inner	CIT07	UPM07	LS3	TS2.5					
40.00-44.99	Outer	COT04	UPM04	OLS3.5	TS2.5	GP08	SGP08	LS3S	LS3S	BOS36 BOS39(45.00-)
	Center	CIT05	UPM05	LS3	TS2.2					
	Inner	CIT05	UPM05	LS3	TS2.2					
45.00-47.99	Outer	COT04	UPM04	OLS3.5	TS2.5	GP10	SGP08	LS4S	LS3S	BOS39 BOS43(47.00-)
	Center	CIT05	UPM05	LS3	TS2.2					
	Inner	CIT04	UPM04	LS3.5	TS2.5					

注)ドリルヘッドにカートリッジ、ガイドパッド、サブガイド、スクリューおよびスパナは付いていますが、インサートは取り付けられておりません。インサートについてはP23をご参照ください。

インデクサブドリルヘッド

シングルチューブシステム：内径4条ネジタイプ
 $\phi 30.00 - 134.99 \text{ mm}$ *D>134.99 mmは特注品



【発注例】
 D=30.00, バーサイズ=BOS26
 ⇒ YSE 30.00 - 26

【特注品対応】*ダイレクトマウントタイプ(カートリッジ不要)
 *D>134.99mm(7枚刃)

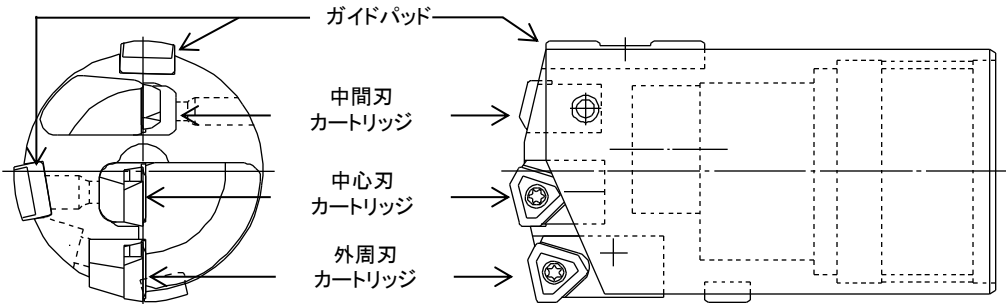
工具径 (mm)	ポジション	カートリッジ	インサート	スクリュー		ガイドパッド	サブガイド	スクリュー		ボーリングバー
				ロック	インサート			ガイド	サブガイド	
48.00-51.99	Outer	COT04	UPM04	OLS3.5	TS2.5	GP10	SGP08	LS4S	LS3S	BOS43
	Center	CIT04	UPM04	LS3.5	TS2.5					
	Inner	CIT04	UPM04	LS3.5	TS2.5					
52.00-54.99	Outer	COT32	UPM32	OLS5	TS3.5D	GP10	SGP08	LS4S	LS3S	BOS47
	Center	CIT04	UPM04	LS3.5	TS2.5					
	Inner	CIT04	UPM04	LS3.5	TS2.5					
55.00-57.99	Outer	COT32	UPM32	OLS5	TS3.5D	GP10	SGP08	LS4S	LS3S	BOS47(-56.99) BOS51(57.00-)
	Center	CIT32	UPM32	LS5	TS3.5D					
	Inner	CIT04	UPM04	LS3.5	TS2.5					
58.00-59.99	Outer	COT32	UPM32	OLS5	TS3.5D	GP10	SGP08	LS4S	LS3S	BOS51
	Center	CIT32	UPM32	LS5	TS3.5D					
	Inner	CIT32	UPM32	LS5	TS3.5D					
60.00-63.99	Outer	COT32	UPM32	OLS5	TS3.5D	GP14	SGP10	LS5S	LS3S	BOS51(-60.99) BOS56(61.00-)
	Center	CIT32	UPM32	LS5	TS3.5D					
	Inner	CIT32	UPM32	LS5	TS3.5D					
64.00-67.99	Outer	COT43	UPM43	OLS6	TS4M	GP14	SGP10	LS5S	LS3S	BOS56
	Center	CIT32	UPM32	LS5	TS3.5D					
	Inner	CIT32	UPM32	LS5	TS3.5D					
68.00-77.99	Outer	COT32	UPM32	OLS5	TS3.5D	GP14	SGP10	LS5S	LS3S	BOS62(-74.99) BOS68(75.00-)
	Center	CIT43	UPM43	LS6	TS4M					
	Inner	CIT43	UPM43	LS6	TS4M					
78.00-91.99	Outer	COT43	UPM43	OLS6	TS4M	GP14	SGP10	LS5S	LS3S	BOS68(-80.99) BOS75(81-90.99) BOS82(91.00-)
	Center	CIT43	UPM43	LS6	TS4M					
	Inner	CIT43	UPM43	LS6	TS4M					

注)ドリルヘッドにカートリッジ、ガイドパッド、サブガイド、スクリューおよびスパナは付いていますが、インサートは取り付けられておりません。インサートについてはP23をご参照ください。

インデクサブルドリルヘッド

シングルチューブシステム：内径4条ネジタイプ

φ30.00 – 134.99 mm *D>134.99 mmは特注品



【発注例】
 D=30.00, バーサイズ=BOS26
 ⇒ YSE 30.00 - 26

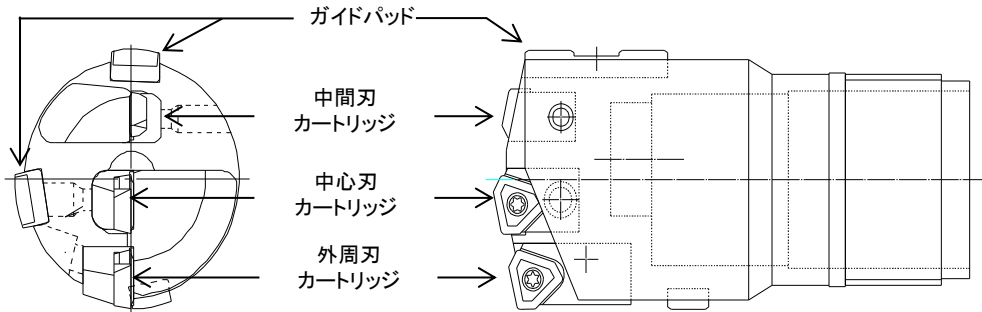
【特注品対応】*ダイレクトマウントタイプ (カートリッジ不要)
 *D>134.99mm (7枚刃)

工具径 (mm)	ポジション	カートリッジ	インサート	スクリュー		ガイドパッド	サブガイド	スクリュー		ボーリングバー
				ロック	インサート			ガイド	サブガイド	
92.00-98.99	Outer	COT32	UPM32	OLS5	TS3.5D	GP14	SGP10	LS5S	LS3S	BOS82
	Center	CIT32	UPM32	LS5	TS3.5D					
	Inner(3pcs.)	CIT32	UPM32	LS5	TS3.5D					
99.00-110.99	Outer	COT43	UPM43	OLS6	TS4M	GP18	SGP14	LS6S	LS4S	BOS94
	Center	CIT32	UPM32	LS6	TS4M					
	Inner(3pcs.)	CIT32	UPM32	LS5	TS3.5D					
111.00-114.99	Outer	COT43	UPM43	OLS6	TS4M	GP18	SGP14	LS6S	LS4S	BOS106
	Center	CIT43	UPM43	LS6	TS4M					
	Inner(3pcs.)	CIT32	UPM32	LS5	TS3.5D					
115.00-122.99	Outer	COT43	UPM43	OLS6	TS4M	GP18	SGP14	LS6S	LS4S	BOS106
	Center	CIT43	UPM43	LS6	TS4M					
	Inner(3pcs.)	CIT43	UPM43	LS6	TS4M					
123.00-134.99	Outer	COT43	UPM43	OLS6	TS4M	GP18	SGP14	LS6S	LS4S	BOS118
	Center	CIT43	UPM43	LS6	TS4M					
	Inner(3pcs.)	CIT43	UPM43	LS6	TS4M					

注)ドリルヘッドにカートリッジ、ガイドパッド、サブガイド、スクリューおよびスパナは付いていますが、インサートは取り付けられておりません。インサートについてはP23をご参照ください。





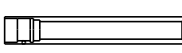
インデクサブドリルヘッド

シングルチューブシステム：外径4条ネジタイプ
 $\phi 30.00 - 134.99 \text{ mm}$ *D>134.99 mmは特注品



【発注例】
 D=30.00, バーサイズ=BIF04
 ⇒ YSS 30.00 - 04

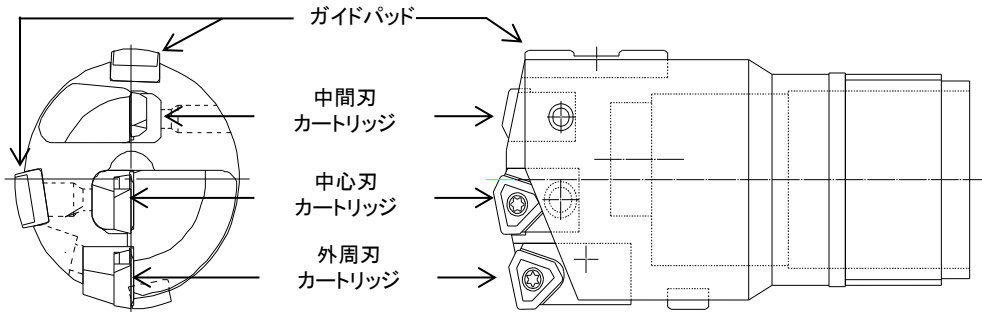
【特注品対応】*ダイレクトマウントタイプ (カートリッジ不要)
 *D>134.99mm (7枚刃)

工具径 (mm)	ポジション	カートリッジ 	インサート 	スクリュー		ガイドパッド 	サブガイド 	スクリュー		ボーリングバー 
				ロック	インサート			ガイド	サブガイド	
30.00-31.99	Outer	COT07	UPM07	OLS3	TS2.5	GP08-140	SGP06	LS3S	LS2.2S	BIF04 BIF05(31.01-)
	Center	CIT07	UPM07	LS3	TS2.5					
	Inner	CIT07	UPM07	LS3	TS2.5					
32.00-33.99	Outer	COT07	UPM07	OLS3	TS2.5	GP08-140	SGP06	LS3S	LS2.2S	BIF05(-33.30) BIF06(33.31-)
	Center	CIT07	UPM07	LS3	TS2.5					
	Inner	CIT07	UPM07	LS3	TS2.5					
34.00-36.99	Outer	COT07	UPM07	OLS3	TS2.5	GP08-140	SGP06	LS3S	LS2.2S	BIF06(-36.20) BIF07(36.21-)
	Center	CIT05	UPM05	LS3	TS2.2					
	Inner	CIT07	UPM07	LS3	TS2.5					
37.00-39.99	Outer	COT05	UPM05	OLS3	TS2.2	GP08	SGP08	LS3S	LS3S	BIF07(-39.60) BIF08(39.61-)
	Center	CIT05	UPM05	LS3	TS2.2					
	Inner	CIT07	UPM07	LS3	TS2.5					
40.00-43.99	Outer	COT04	UPM04	OLS3.5	TS2.5	GP08	SGP08	LS3S	LS3S	BIF08(-43.00) BIF09(43.01-)
	Center	CIT05	UPM05	LS3	TS2.2					
	Inner	CIT05	UPM05	LS3	TS2.2					
44.00-47.99	Outer	COT04	UPM04	OLS3.5	TS2.5	GP08	SGP08	LS3S	LS3S	BIF09(-47.00) BIF10(47.01-)
	Center	CIT05	UPM05	LS3	TS2.2					
	Inner	CIT05	UPM05	LS2.5	TS2.2					

注)ドリルヘッドにカートリッジ、ガイドパッド、サブガイド、スクリューおよびスパナは付いていますが、インサートは取り付けられておりません。インサートについてはP23をご参照ください。

インデクサブドリルヘッド

シングルチューブシステム：外径4条ネジタイプ
 $\phi 30.00 - 134.99 \text{ mm}$ *D>134.99 mmは特注品



【発注例】
 D=30.00, バーサイズ=BIF04
 ⇒ YSS 30.00 - 04

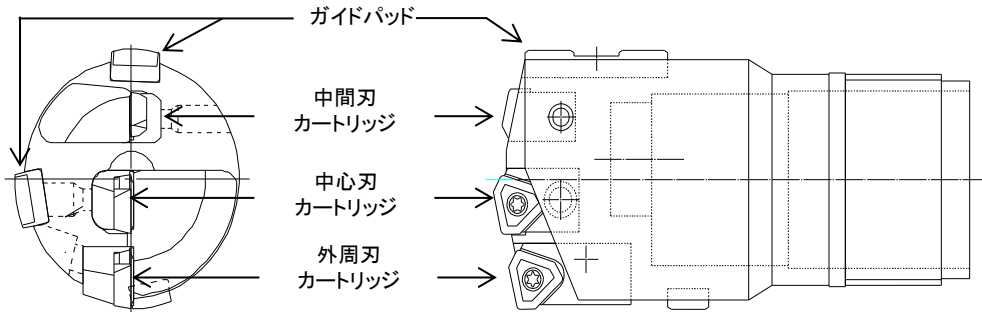
【特注品対応】*ダイレクトマウントタイプ (カートリッジ不要)
 *D>134.99mm (7枚刃)

工具径 (mm)	ポジション	カートリッジ	インサート	スクリュー		ガイドパッド	サブガイド	スクリュー		ボーリングバー
				ロック	インサート			ガイド	サブガイド	
48.00-51.99	Outer	COT04	UPM04	OLS3.5	TS2.5	GP10	SGP08	LS4S	LS3S	BIF10(-51.70) BIF11(-51.99)
	Center	CIT04	UPM04	LS3.5	TS2.5					
	Inner	CIT04	UPM04	LS3.5	TS2.5					
52.00-54.99	Outer	COT32	UPM32	OLS5	TS3.5D	GP10	SGP08	LS4S	LS3S	BIF11
	Center	CIT04	UPM04	LS3.5	TS2.5					
	Inner	CIT07	UPM04	LS3.5	TS2.5					
55.00-57.99	Outer	COT32	UPM32	OLS5	TS3.5D	GP10	SGP08	LS4S	LS3S	BIF11(-56.20) BIF12(-56.21)
	Center	CIT32	UPM32	LS5	TS3.5D					
	Inner	CIT04	UPM04	LS3.5	TS2.5					
58.00-59.99	Outer	COT32	UPM32	OLS5	TS3.5D	GP10	SGP08	LS4S	LS3S	BIF12
	Center	CIT32	UPM32	LS5	TS3.5D					
	Inner	CIT32	UPM32	LS5	TS3.5D					
60.00-63.99	Outer	COT32	UPM32	OLS5	TS3.5D	GP14	SGP10	LS5S	LS3S	BIF12(-60.60) BIF13(60.61-)
	Center	CIT32	UPM32	LS5	TS3.5D					
	Inner	CIT32	UPM32	LS5	TS3.5D					
64.00-67.99	Outer	COT43	UPM43	OLS6	TS4M	GP14	SGP10	LS5S	LS3S	BIF13(-65.00) BIF14(65-66.99) BIF15(67.00-)
	Center	CIT32	UPM32	LS5	TS3.5D					
	Inner	CIT32	UPM32	LS5	TS3.5D					
68.00-77.99	Outer	COT32	UPM32	OLS5	TS3.5D	GP14	SGP10	LS5S	LS3S	BIF15(-72.99) BIF16(73.00-)
	Center	CIT43	UPM43	LS6	TS4M					
	Inner	CIT43	UPM43	LS6	TS4M					
78.00-91.99	Outer	COT43	UPM43	OLS6	TS4M	GP14	SGP10	LS5S	LS3S	BIF16(-79.99) BIF17(80-86.99) BIF18(87.00-)
	Center	CIT43	UPM43	LS6	TS4M					
	Inner	CIT43	UPM43	LS6	TS4M					

注)ドリルヘッドにカートリッジ、ガイドパッド、サブガイド、スクリューおよびスパナは付いていますが、インサートは取り付けられておりません。インサートについてはP23をご参照ください。




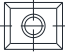
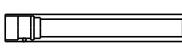
インデクサブドリルヘッド

シングルチューブシステム：外径4条ネジタイプ
 $\phi 30.00 - 134.99 \text{ mm}$ *D>134.99 mmは特注品



【発注例】
 D=30.00, バーサイズ=BIF04
 ⇒ YSS 30.00 - 04

【特注品対応】*ダイレクトマウントタイプ (カートリッジ不要)
 *D>134.99mm (7枚刃)

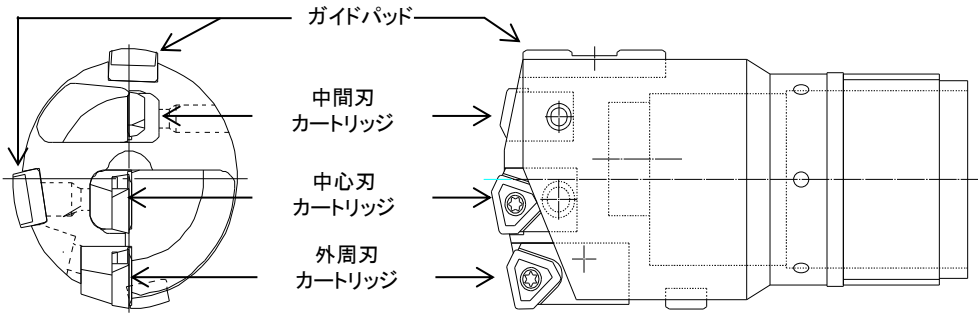
工具径 (mm)	ポジション	カートリッジ 	インサート 	スクリュー		ガイドパッド 	サブガイド 	スクリュー		ボーリングバー 
				ロック	インサート			ガイド	サブガイド	
92.00-96.99	Outer	COT32	UPM32	OLS5	TS3.5D	GP14	SGP10	LS5S	LS3S	BIF18
	Center	CIT32	UPM32	LS5	TS3.5D					
	Inner(3pcs.)	CIT32	UPM32	LS5	TS3.5D					
97.00-98.99	Outer	COT32	UPM32	OLS5	TS3.5D	GP14	SGP10	LS5S	LS3S	BIF18
	Center	CIT32	UPM32	LS5	TS3.5D					
	Inner(3pcs.)	CIT32	UPM32	LS5	TS3.5D					
99.00-110.99	Outer	COT43	UPM43	OLS6	TS4M	GP18	SGP14	LS6S	LS4S	BIF18(-99.99) BIF19(100.00-)
	Center	CIT43	UPM43	LS6	TS4M					
	Inner(3pcs.)	CIT32	UPM32	LS5	TS3.5D					
111.00-114.99	Outer	COT43	UPM43	OLS6	TS4M	GP18	SGP14	LS6S	LS4S	BIF19(-111.99) BIF20(112.00-)
	Center	CIT43	UPM43	LS6	TS4M					
	Inner(3pcs.)	CIT32	UPM32	LS5	TS3.5D					
115.00-122.99	Outer	COT43	UPM43	OLS6	TS4M	GP18	SGP14	LS6S	LS4S	BIF20
	Center	CIT43	UPM43	LS6	TS4M					
	Inner(3pcs.)	CIT43	UPM43	LS6	TS4M					
123.00-134.99	Outer	COT43	UPM43	OLS6	TS4M	GP18	SGP14	LS6S	LS4S	BIF20(-123.99) BIF21(124.00-)
	Center	CIT43	UPM43	LS6	TS4M					
	Inner(3pcs.)	CIT43	UPM43	LS6	TS4M					

注)ドリルヘッドにカートリッジ、ガイドパッド、サブガイド、スクリューおよびスパナは付いていますが、インサートは取り付けられておりません。インサートについてはP23をご参照ください。

インデクサブドリルヘッド

ダブルチューブシステム：外径4条ネジタイプ

φ30.00 – 134.99 mm *D>134.99 mmは特注品



【発注例】
D=30.00,
バーサイズ
アウター:BOW05
インナー:BIW05
⇒ YSW 30.00 – 05J

【特注品対応】*ダイレクトマウントタイプ (カートリッジ不要)
*D>134.99mm (7枚刃)

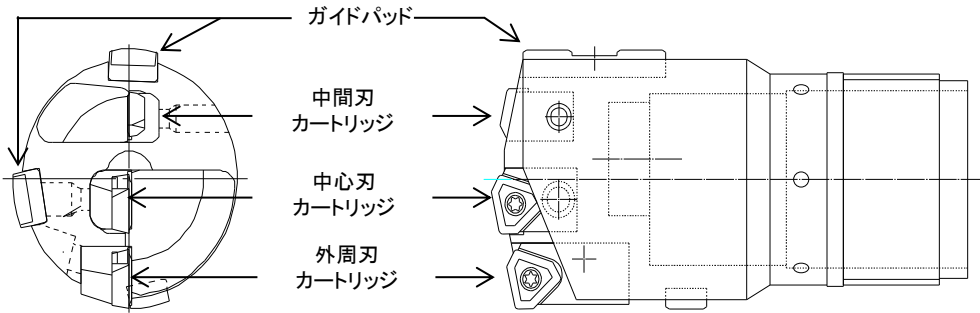
工具径 (mm)	ポジション	カートリッジ	インサート	スクリュー		ガイドパッド	サブガイド	スクリュー		ボーリングバー	
				ロック	インサート			ガイド	サブガイド	アウターチューブ	インナーチューブ
30.00-31.00	Outer	COT07	UPM07	OLS3	TS2.5	GP08-140	SGP06	LS3S	LS2.2S	BOW05	BIW05
	Center	CIT07	UPM07	LS3	TS2.5						
	Inner	CIT07	UPM07	LS3	TS2.5						
31.01-31.99	Outer	COT07	UPM07	OLS3	TS2.5	GP08-140	SGP06	LS3S	LS2.2S	BOW06	BIW06
	Center	CIT07	UPM07	LS3	TS2.5						
	Inner	CIT07	UPM07	LS3	TS2.5						
32.00-33.99	Outer	COT07	UPM07	OLS3	TS2.5	GP08-140	SGP06	LS3S	LS2.2S	BOW06(-33.30) BOW07(33.31-)	BIW06(-33.30) BOW07(33.31-)
	Center	CIT07	UPM07	LS3	TS2.5						
	Inner	CIT07	UPM07	LS3	TS2.5						
32.00-33.99	Outer	COT07	UPM07	OLS3	TS2.5	GP08-140	SGP06	LS3S	LS2.2S	BOW07	BIW07
	Center	CIT07	UPM07	LS3	TS2.5						
	Inner	CIT07	UPM07	LS3	TS2.5						
34.00-36.99	Outer	COT07	UPM07	OLS3	TS2.5	GP08-140	SGP06	LS3S	LS2.2S	BOW07(-36.20) BIW08(36.21-)	BIW07(-36.20) BIW08(36.21-)
	Center	CIT05	UPM05	LS3	TS2.2						
	Inner	CIT07	UPM07	LS3	TS2.5						
37.00-39.99	Outer	COT05	UPM05	OLS3	TS2.2	GP08	SGP08	LS3S	LS3S	BOW08(-39.60) BOW09(39.61-)	BIW08(-39.60) BIW09(39.61-)
	Center	CIT05	UPM05	LS3	TS2.2						
	Inner	CIT07	UPM07	LS3	TS2.5						
40.00-43.99	Outer	COT04	UPM04	OLS3.5	TS2.5	GP08	SGP08	LS3S	LS3S	BOW09(-43.00) BOW10(43.01-)	BIW09(-43.00) BIW10(43.01-)
	Center	CIT05	UPM05	LS3	TS2.2						
	Inner	CIT05	UPM05	LS3	TS2.2						
44.00-47.99	Outer	COT04	UPM04	OLS3.5	TS2.5	GP08	SGP08	LS3S	LS3S	BOW10(-47.00) BOW11(47.01-)	BIW10(-47.00) BIW11(47.01-)
	Center	CIT05	UPM05	LS3	TS2.2						
	Inner	CIT05	UPM05	LS2.5	TS2.2						
48.00-51.99	Outer	COT04	UPM04	OLS3.5	TS2.5	GP10	SGP08	LS4S	LS3S	BOF11(-51.70) BOF12(-51.99)	BIF11(-51.70) BIF12(-51.99)
	Center	CIT04	UPM04	LS3.5	TS2.5						
	Inner	CIT04	UPM04	LS3.5	TS2.5						
52.00-54.99	Outer	COT32	UPM32	OLS5	TS3.5D	GP10	SGP08	LS4S	LS3S	BOW12	BIW12
	Center	CIT04	UPM04	LS3.5	TS2.5						
	Inner	CIT07	UPM04	LS3.5	TS2.5						
55.00-57.99	Outer	COT32	UPM32	OLS5	TS3.5D	GP10	SGP08	LS4S	LS3S	BOW12(-56.20) BOW13(56.21-)	BIW12(-56.20) BIW13(56.21-)
	Center	CIT32	UPM32	LS5	TS3.5D						
	Inner	CIT04	UPM04	LS3.5	TS2.5						
58.00-59.99	Outer	COT32	UPM32	OLS5	TS3.5D	GP10	SGP08	LS4S	LS3S	BOW13	BIW13
	Center	CIT32	UPM32	LS5	TS3.5D						
	Inner	CIT32	UPM32	LS5	TS3.5D						
60.00-63.99	Outer	COT32	UPM32	OLS5	TS3.5D	GP14	SGP10	LS5S	LS3S	BOW13	BIW13
	Center	CIT32	UPM32	LS5	TS3.5D						
	Inner	CIT32	UPM32	LS5	TS3.5D						

注)ドリルヘッドにカートリッジ、ガイドパッド、サブガイド、スクリューおよびスパナは付いていますが、インサートは取り付けられておりません。インサートについてはP23をご参照ください。

インデクサブドリルヘッド

ダブルチューブシステム：外径4条ネジタイプ

φ30.00 – 134.99 mm *D>134.99 mmは特注品



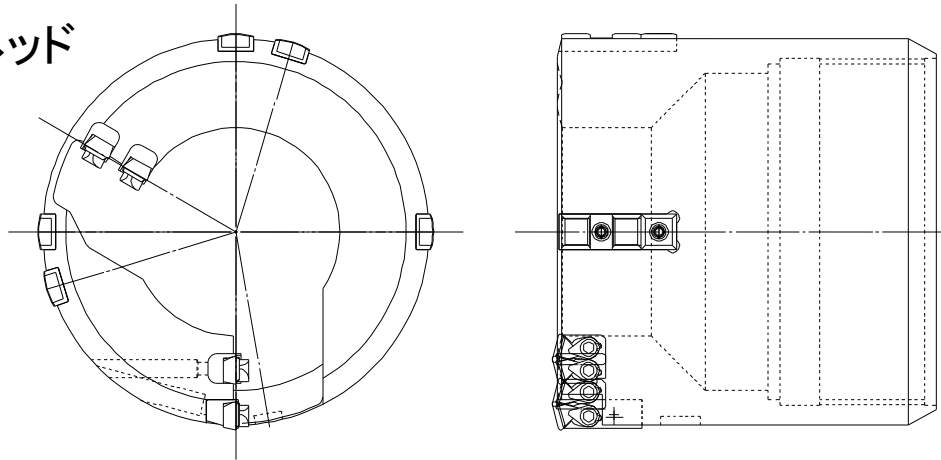
【発注例】
 D=30.00,
 バースイズ
 アウター:BOW05
 インナー:BIW05
 ⇒ YSW 30.00 – 05J

【特注品対応】*ダイレクトマウントタイプ (カートリッジ不要)
 *D>134.99mm (7枚刃)

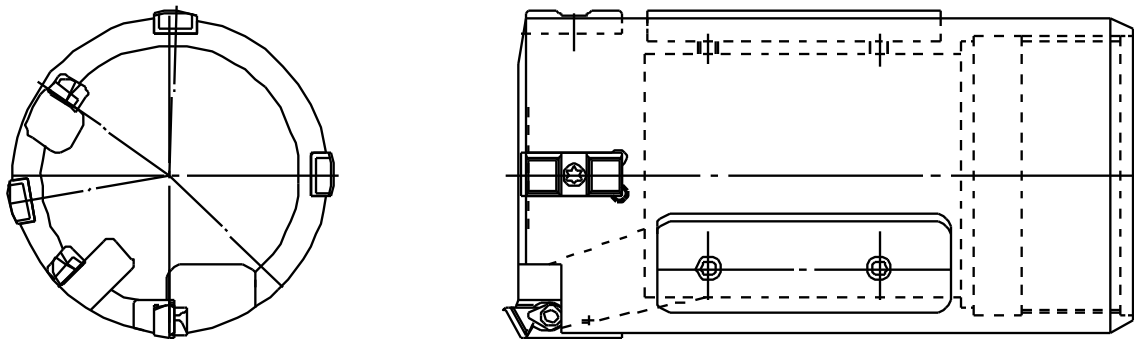
工具径 (mm)	ポジション	カートリッジ	インサート	スクリュー		ガイドパッド	サブガイド	スクリュー		ボーリングバー	
				ロック	インサート			ガイド	サブガイド	アウターチューブ	インナーチューブ
64.00-67.99	Outer	COT43	UPM43	OLS6	TS4M	GP14	SGP10	LS5S	LS3S	BOW13(-65.00) BOW14(65.01-66.99) BOW15(70.00-)	BIW13(-65.00) BIW14(65.01-66.99) BIW15(70.00-)
	Center	CIT32	UPM32	LS5	TS3.5D						
	Inner	CIT32	UPM32	LS5	TS3.5D						
68.00-77.99	Outer	COT32	UPM32	OLS5	TS3.5D	GP14	SGP10	LS5S	LS3S	BOW15(-72.99) BOW16(73.00-)	BIW15(-72.99) BIW16(73.00-)
	Center	CIT43	UPM43	LS6	TS4M						
	Inner	CIT43	UPM43	LS6	TS4M						
78.00-91.99	Outer	COT43	UPM43	OLS6	TS4M	GP14	SGP10	LS5S	LS3S	BOW16(-79.99) BOW17(80.00-86.99) BOW18(87.00-)	BIW16(-79.99) BIW17(80.00-86.99) BIW18(87.00-)
	Center	CIT43	UPM43	LS6	TS4M						
	Inner	CIT43	UPM43	LS6	TS4M						
92.00-96.99	Outer	COT32	UPM32	OLS5	TS3.5D	GP14	SGP10	LS5S	LS3S	BOW18	BIW18
	Center	CIT32	UPM32	LS5	TS3.5D						
	Inner(3pcs.)	CIT32	UPM32	LS5	TS3.5D						
97.00-98.99	Outer	COT32	UPM32	OLS5	TS3.5D	GP14	SGP10	LS5S	LS3S	BOW18	BIW18
	Center	CIT32	UPM32	LS5	TS3.5D						
	Inner(3pcs.)	CIT32	UPM32	LS5	TS3.5D						
99.00-110.99	Outer	COT43	UPM43	OLS6	TS4M	GP18	SGP14	LS6S	LS4S	BOW18(-99.99) BOW19(100.00-)	BIW18(-99.99) BIW19(100.00-)
	Center	CIT43	UPM43	LS6	TS4M						
	Inner(3pcs.)	CIT32	UPM32	LS5	TS3.5D						
111.00-114.99	Outer	COT43	UPM43	OLS6	TS4M	GP18	SGP14	LS6S	LS4S	BOW19(-111.99) BOW20(112.00-)	BIW19(-111.99) BIW20(112.00-)
	Center	CIT43	UPM43	LS6	TS4M						
	Inner(3pcs.)	CIT32	UPM32	LS5	TS3.5D						
115.00-122.99	Outer	COT43	UPM43	OLS6	TS4M	GP18	SGP14	LS6S	LS4S	BOW20	BIW20
	Center	CIT43	UPM43	LS6	TS4M						
	Inner(3pcs.)	CIT43	UPM43	LS6	TS4M						
123.00-134.99	Outer	COT43	UPM43	OLS6	TS4M	GP18	SGP14	LS6S	LS4S	BOW20(-123.99) BOW21(124.00-)	BIW20(-123.99) BIW21(124.00-)
	Center	CIT43	UPM43	LS6	TS4M						
	Inner(3pcs.)	CIT43	UPM43	LS6	TS4M						

注)ドリルヘッドにカートリッジ、ガイドパッド、サブガイド、スクリューおよびスパナは付いていますが、インサートは取り付けられておりません。インサートについてはP23をご参照ください。

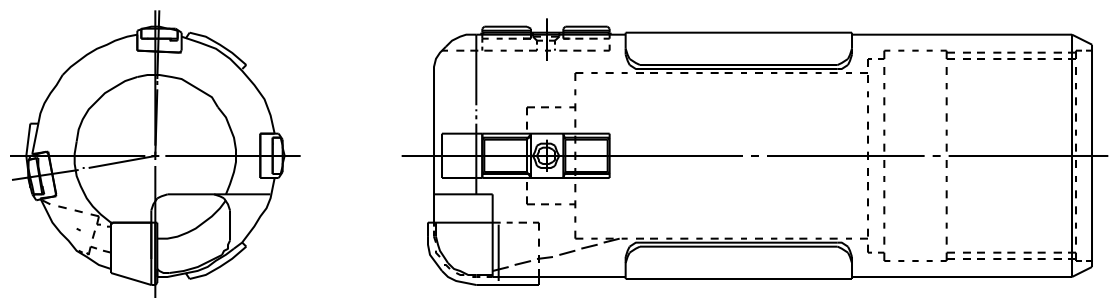
トレパニングヘッド



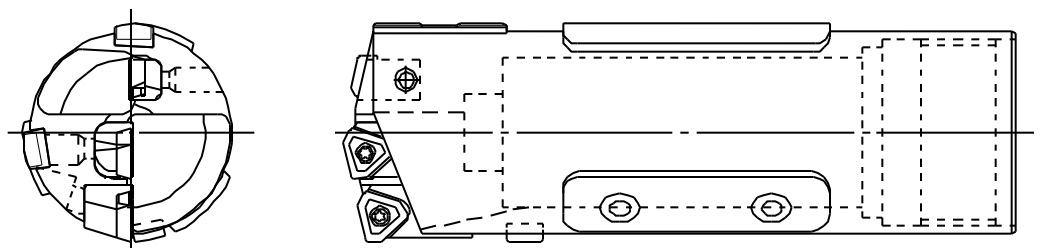
カウンターヘッド



カウンター-Rドリルヘッド

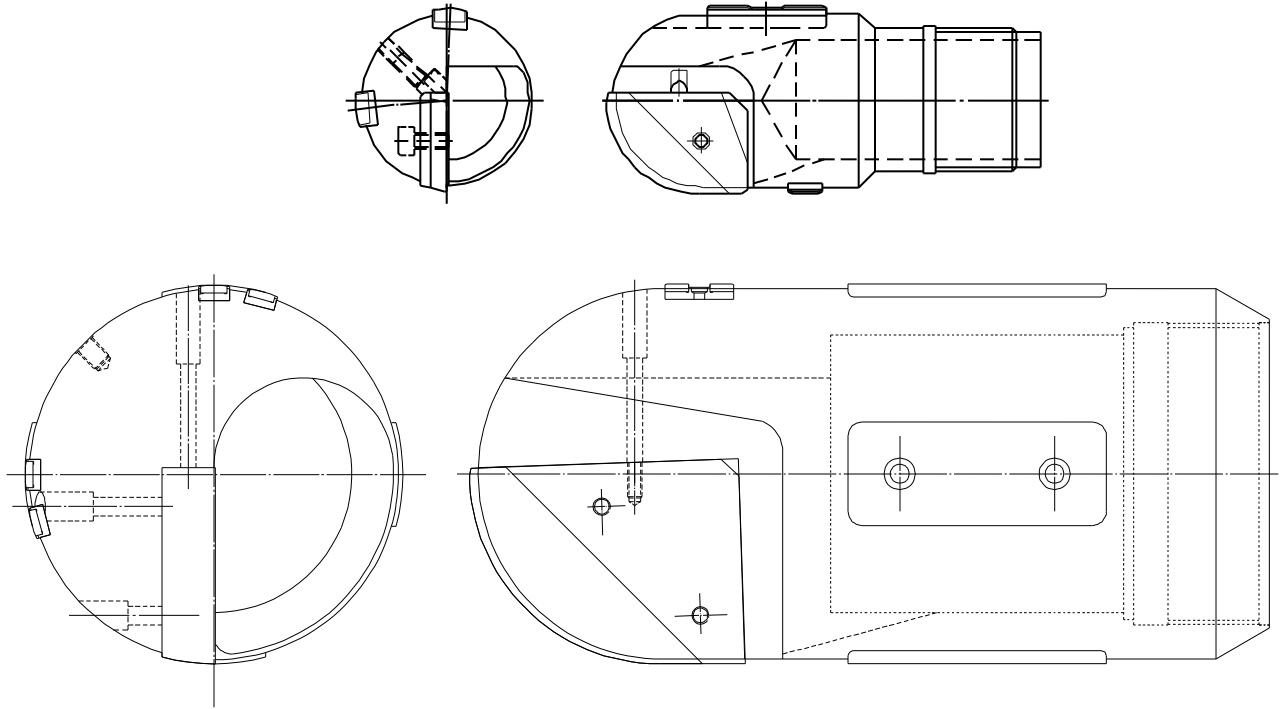


ドリルヘッド X レジンガイド

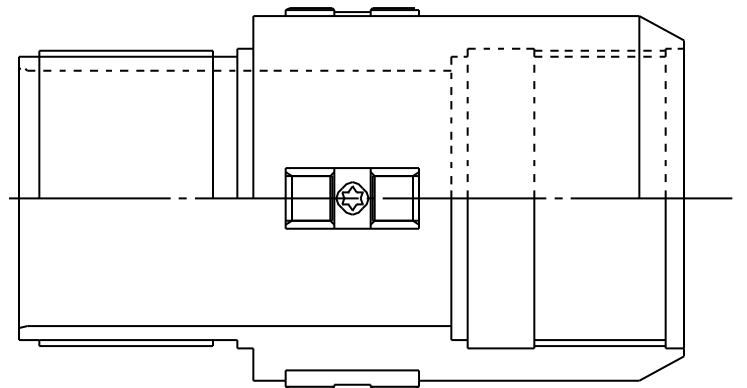


注)ドリルヘッドにカートリッジ、ガイドパッド、サブガイド、スクリューおよびスパナは付いていますが、インサートは取り付けられておりません。インサートについてはP23をご参照ください。

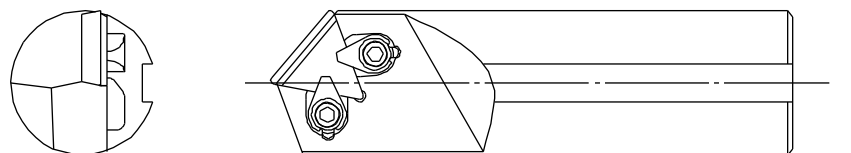
フルRドリルヘッド



アダプターXガイド



カウンターボーリング



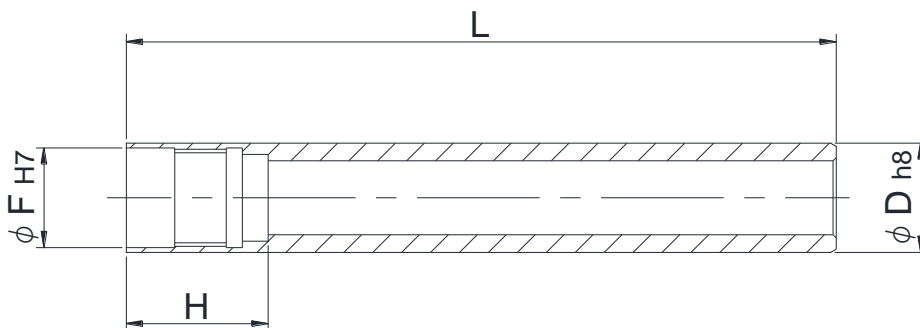
注)ドリルヘッドにカートリッジ、ガイドパッド、サブガイド、スクリューおよびスパナは付いていますが、インサートは取り付けられておりません。インサートについてはP23をご参照ください。

ボーリングバー

日本製工具

シングルチューブシステム：内径4条ネジタイプ

φ15.60 – 243.99 mm



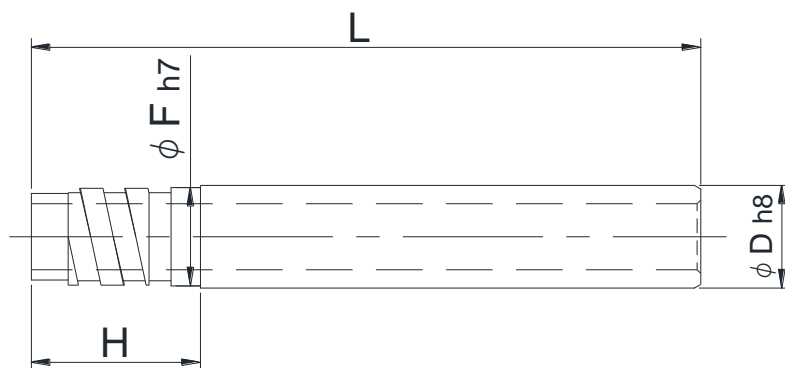
ドリルレンジ (mm)	タイプ	寸法(mm)		
		D	F	H
15.60 - 16.70	BIF0097	14	12.6	21
16.71 - 17.70	BIF0098	15	13.6	21
17.71 - 18.90	BIF0099	16	14.5	22
18.91 - 20.00	BIF0000	17	15.5	22
20.01 - 21.80	BIF00	18	16	27.5
21.81 - 24.10	BIF01	20	18	30
24.11 - 26.40	BIF02	22	19.5	30
26.41 - 28.70	BIF03	24	21	30
28.71 - 31.00	BIF04	26	23.5	33
31.01 - 33.30	BIF05	28	25.5	33
33.31 - 36.20	BIF06	30	28	33
36.21 - 39.60	BIF07	33	30	40
39.61 - 43.00	BIF08	36	33	40
43.01 - 47.00	BIF09	39	36	40
47.01 - 51.70	BIF10	43	39	40
51.71 - 56.20	BIF11	47	43	44
56.21 - 60.60	BIF12	51	47	44
60.61 - 65.00	BIF13	56	51	44
65.00 - 66.99	BIF14	56	52	75
67.00 - 72.99	BIF15	62	58	75
73.00 - 79.99	BIF16	68	63	75
80.00 - 86.99	BIF17	75	70	97
87.00 - 99.99	BIF18	82	77	97
100.00 - 111.99	BIF19	94	89	97
112.00 - 123.99	BIF20	106	101	118
124.00 - 135.99	BIF21	118	113	118
136.00 - 147.99	BIF22	130	125	118
148.00 - 159.99	BIF23	142	137	139
160.00 - 171.99	BIF24	154	149	139
172.00 - 183.99	BIF25	166	161	139
184.00 - 195.99	BIF26	178	173	144
196.00 - 207.99	BIF27	190	185	144
208.00 - 219.99	BIF28	202	197	144
220.00 - 231.99	BIF29	214	208	164
232.00 - 243.99	BIF30	226	220	164

ボーリングバー

日本製工具

シングルチューブシステム：外径4条ネジタイプ

φ14.50 - 245.99 mm



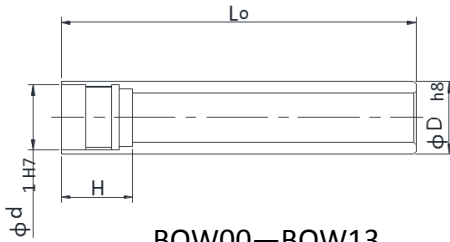
ドリルレンジ (mm)	タイプ	寸法(mm)		
		D	H	F
14.50 - 15.00	BOS12-1	12	23	11.5
15.01 - 15.50	BOS12-2	12	23	11.8
15.51 - 16.00	BOS13-1	13	23	12.4
16.01 - 16.50	BOS13-2	13	23	12.7
16.51 - 17.25	BOS14-1	14	23	13.4
17.26 - 18.00	BOS14-2	14	23	13.7
18.01 - 19.00	BOS15	15	23	14.4
19.01 - 19.99	BOS16.5	16.5	23	15.4
20.00 - 21.99	BOS18	18	26	16.5
22.00 - 24.99	BOS20	20	26	19
25.00 - 26.99	BOS22	22	26	20
27.00 - 29.99	BOS24	24	26	22
30.00 - 31.99	BOS26	26	26	24
32.00 - 33.99	BOS28	28	26	26
34.00 - 36.99	BOS30	30	41	27
37.00 - 39.99	BOS33	33	41	30
40.00 - 43.99	BOS36	36	41	33
44.00 - 46.99	BOS39	39	41	37
47.00 - 51.99	BOS43	43	41	41
52.00 - 56.99	BOS47	47	41	44
57.00 - 60.99	BOS51	51	41	49
61.00 - 67.99	BOS56	56	41	53
68.00 - 74.99	BOS62	62	41	59
75.00 - 80.99	BOS68	68	71	65
81.00 - 90.99	BOS75	75	71	71
91.00 - 98.99	BOS82	82	71	79
99.00 - 110.99	BOS94	94	71	90
111.00 - 122.99	BOS106	106	71	102
123.00 - 134.99	BOS118	118	71	114
135.00 - 148.99	BOS130	130	71	126
149.00 - 161.99	BOS142	142	71	139
162.00 - 173.99	BOS154	154	86	151
174.00 - 185.99	BOS166	166	86	163
186.00 - 197.99	BOS178	178	86	175
198.00 - 209.99	BOS190	190	86	187
210.00 - 221.99	BOS202	202	86	199
222.00 - 233.99	BOS214	214	86	211
234.00 - 245.99	BOS226	226	86	223

ボーリングバー

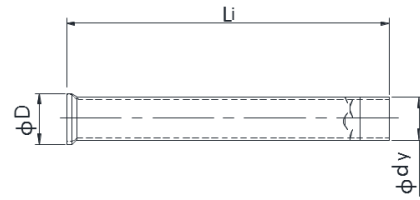
ダブルチューブシステム：外径4条ネジタイプ

φ18.40 – 134.99 mm

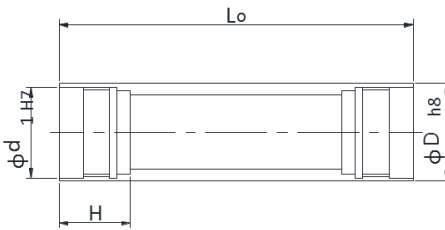
日本製工具



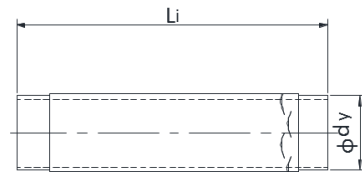
BOW00—BOW13



BIW00—BIW13



BOW14—BOW25

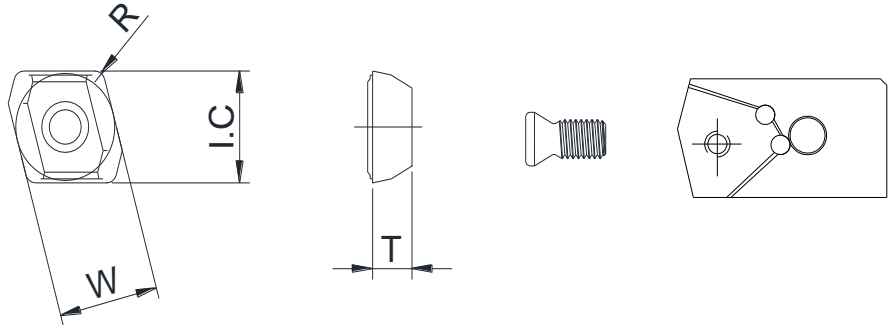


BIW14—BIW25

ドリルレンジ (mm)	アウターチューブ				インナーチューブ		
	タイプ	寸法(mm)			タイプ	寸法(mm)	
		φD	φd ₁	H		φD	φdy
18.40-20.00	BOW00	18	16	27.5	BIW00	12	10
20.01-21.80	BOW01	19.5	18	30	BIW01	14	12
21.81-24.10	BOW02	21.5	19.5	30	BIW02	15	13
24.11-26.40	BOW03	23.5	21	30	BIW03	16	14
26.41-28.70	BOW04	26	23.5	33	BIW04	18	16
28.71-31.00	BOW05	28	25.5	33	BIW05	20	18
31.01-33.30	BOW06	30.5	28	33	BIW06	22	20
33.31-36.20	BOW07	33	30	40	BIW07	24	22
36.21-39.60	BOW08	35.5	33	40	BIW08	26	24
39.61-43.00	BOW09	39	36	40	BIW09	29	27
43.01-47.00	BOW10	42.5	39	40	BIW10	32	30
47.01-51.70	BOW11	46.5	43	44	BIW11	35	32
51.71-56.20	BOW12	51	47	44	BIW12	39	36
56.21-65.00	BOW13	55.5	51	44	BIW13	43	40
65.00-66.99	BOW14	56	52	75	BIW14	-	40
67.00-72.99	BOW15	62	58	75	BIW15	-	44
73.00-79.99	BOW16	68	63	75	BIW16	-	48
80.00-86.99	BOW17	75	70	97	BIW17	-	54
87.00-99.99	BOW18	82	77	97	BIW18	-	60
100.00-111.99	BOW19	94	89	97	BIW19	-	70
112.00-123.99	BOW20	106	101	118	BIW20	-	80
124.00-135.99	BOW21	118	113	118	BIW21	-	80
136.00-147.99	BOW22	130	125	118	BIW22	-	95
148.00-159.99	BOW23	142	137	139	BIW23	-	100
160.00-171.99	BOW24	154	149	139	BIW24	-	120
172.00-183.99	BOW25	166	161	139	BIW25	-	130

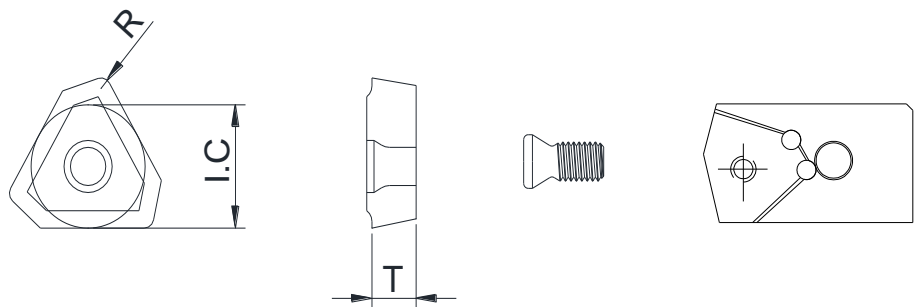
インサートおよびカートリッジ

2コーナータイプ



型番	寸法 (mm)			スクリュー	レンチ	適用カートリッジ	
	IC	T	R				
UPM-07(R/L)	7.0	3.18	0.4	TS2.5	T8	COT-07	CIT-07
UPM-05(R/L)	8.362	3.18	0.8	TS2.2	T7	COT-05	CIT-05

3コーナータイプ

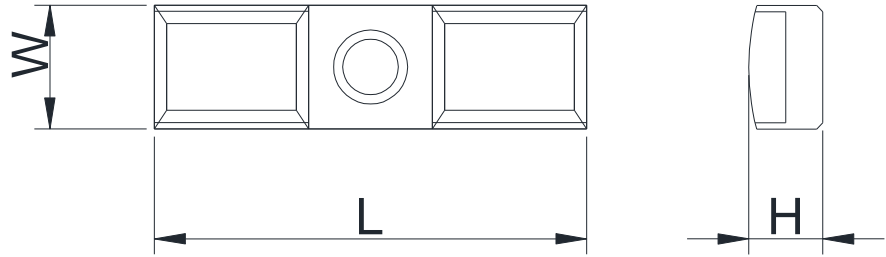


型番	寸法 (mm)			スクリュー	レンチ	適用カートリッジ	
	IC	T	R				
UPM-04	8.45	3.5	0.8	TS2.5	T8	COT-04	CIT-04
UPM-32	10.3	4.0	0.8	TS3.5D	T9	COT-32	CIT-32
UPM-43	14.2	5.5	1.2	TS4M	T15	COT-43	CIT-43
UPM-04S	8.45	3.5	0.8	TS2.5	T8	COT-04	CIT-04
UPM-32S	10.3	4.0	0.8	TS3.5D	T9	COT-32	CIT-32
UPM-43S	14.2	5.5	1.2	TS4M	T15	COT-43	CIT-43

*インサートタイプ : UPM-***S は難削材用

ガイドパッド

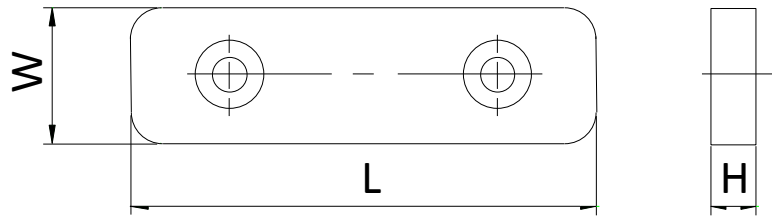
ガイドパッド



型番	寸法 (mm)			スクリュー	レンチ	
	L	W	H			
鋼 + 超硬タイプ	GP08-140	25	8.0	3.5	LS3S	T-9
	GP08	25	8.0	4.5	LS3S	T-9
	GP10	35	10	6.0	LS4S	T-15
	GP14	40	14	7.5	LS5S	T-15
	GP18	40	18	9.0	LS6S	H3
超硬タイプ	GP08-140S	25	8.0	3.5	LS3S	T-9
	GP08S	25	8.0	4.5	LS3S	T-9
	GP10S	35	10	6.0	LS4S	T-15
	GP14S	40	14	7.5	LS5S	T-15
	GP18S	40	18	9.0	LS6S	H3

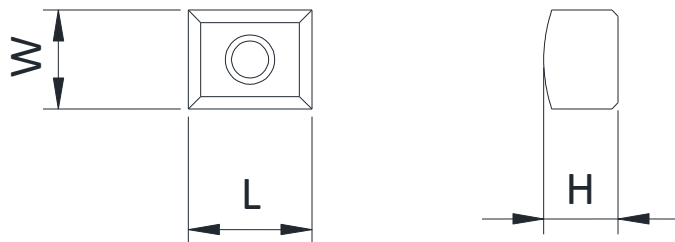
レジンガイドおよびサブガイド

レジンガイド



型番	寸法 (mm)			スクリュー	レンチ
	L	W	H		
RRG15	50	15	5.8	FB90-0410	H2.5
RRG20	70	20	7.5	FB90-0512	H3
RRG30	80	30	12.5	FB90-0615	H4
RRG35	100	35	15.5	FB90-0615	H4
RRG40	120	40	18	FB90-0820	H5
RRG50	140	50	22	CB-1025	H8
RRG60	150	60	23	CB-1025	H8
RRG70	150	70	26	CB-1225	H10
RRG80	150	80	26	CB-1225	H10

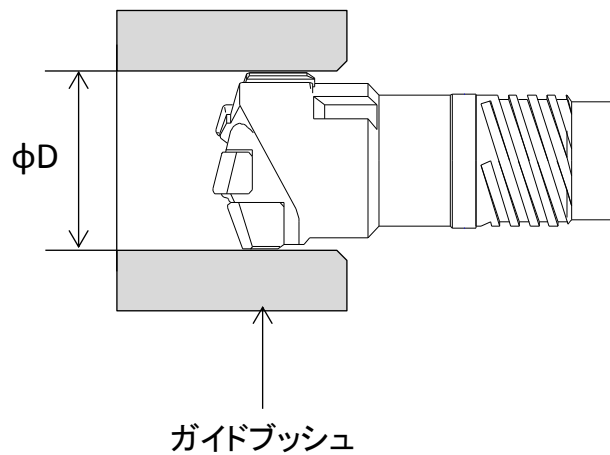
サブガイド



型番	寸法 (mm)			スクリュー	レンチ
	L	W	H		
SGP06	10	6.0	3.0	LS2.2S	T-7
SGP08	25	8	4.5	LS3S	T-9
SGP10	35	10	6	LS3S	T-9
SGP14	40	14	7.5	LS4S	T-15

ガイドブッシュ

材料	回転方式	利点
焼入れ鋼	ワーク回転	経済的
超硬	ツール回転 ワーク回転	長寿命



φD (mm)	G6 公差 (mm)
6.00 – 10.00	0.005 – 0.014
10.0 – 18.00	0.006 – 0.017
18.0 – 30.00	0.007 – 0.020
30.0 – 50.00	0.009 – 0.025
50.0 – 80.00	0.010 – 0.029
80.0 – 140.00	0.012 – 0.034
140.0 – 200.00	0.014 – 0.039
200.0 – 250.00	0.015 – 0.044
250.0 – 315.00	0.017 – 0.049

一切削条件表

	被削材	硬さ	速度	送り量
		[H B]	[M/min]	[mm/rev]
	[炭素鋼]			
0 1 . 1 . 0	C = 0.15	125	100	0.15
0 1 . 2 . 0	C = 0.35	150	70	0.20
0 1 . 3 . 0	C = 0.55	250	60	0.20
0 1 . 4 . 0	焼入れ鋼	250-300	40 - 50	0.15 - 0.2
	[合金鋼]			
0 2 . 1 . 0	焼鈍鋼	150 - 200	90 - 100	0.25 - 0.27
0 2 . 2 . 0	焼入れ鋼	200 - 275	70 - 80	0.20 - 0.25
0 2 . 3 . 0	焼入れ鋼	275 - 325	50 - 60	0.15 - 0.25
0 2 . 4 . 0	焼入れ鋼	325 - 450	30 - 40	0.10 - 0.20
	[ステンレス鋼]			
0 3 . 1 . 0	フェライト, マルテンサイト系	180 - 220	60 - 70	0.25 - 0.27
0 3 . 2 . 0	オーステナイト系	150 - 280	50 - 60	0.25 - 0.30
	[鋳鋼]			
0 4 . 1 . 0	非合金鋳鉄	150	80 - 100	0.20 - 0.25
0 4 . 2 . 0	低合金鋳鉄	150 - 250	70 - 90	0.17 - 0.23
0 4 . 3 . 0	高合金鋳鉄	150 - 200	60 - 80	0.15 - 0.20
	[耐熱合金]			
0 4 . 1 . 0	ニモック75	140 - 180	50 - 70	0.15 - 0.20
0 4 . 4 . 3	インコネル600	120 - 210	40 - 60	0.15 - 0.20
0 4 . 4 . 5	インコネル750	140 - 280	30 - 50	0.10 - 0.20
0 4 . 4 . 7	インコネル718	130 - 190	30 - 50	0.10 - 0.15
0 4 . 4 . 9	インコネルPK3	330 - 540	15 - 30	0.05 - 0.15
0 5 . 1 . 0	焼入れ鋼	200	30 - 50	0.10 - 0.20
0 5 . 2 . 0	焼入れ鋼	477 - 745	10 - 30	0.10 - 0.15
	[可鍛鋳鉄/ねずみ鋳鉄]			
0 6 . 1 . 0	黒心可鍛鋳鉄	110 - 145	70 - 100	0.15 - 0.25
0 6 . 2 . 0	パーライト可鍛鋳鉄	200 - 250	60 - 80	0.10 - 0.20
0 7 . 1 . 0	ねずみ鋳鉄	180	70 - 100	0.15 - 0.25
0 7 . 2 . 0	高張力鋳鉄		60 - 80	0.10 - 0.15
	[ダクタイル鋳鉄]			
0 8 . 1 . 0	~FCD500	160	70 - 100	0.15 - 0.25
0 8 . 2 . 0	FCD600~	250	60 - 80	0.10 - 0.20
0 9 . 1 . 0	チルド鋳鉄	400	10 - 15	0.10 - 0.15
0 9 . 2 . 0	チルド鋳鉄	600	10 - 15	0.05 - 1.10
1 0 . 1 . 0	電解銅	50 - 85	100 - 200	0.20 - 0.30
	[銅合金]			
1 1 . 1 . 0	鉛合金	80 - 150	100 - 200	0.15 - 0.25
1 1 . 2 . 0	真鍮	60 - 110	100 - 200	0.15 - 0.25
1 1 . 3 . 0	リン青銅	85 - 110	100 - 200	0.15 - 0.25
	[アルミニウム合金]			
1 2 . 1 . 0	熱処理前アルミニウム強引	30 - 80	100 - 200	0.05 - 0.15
1 2 . 2 . 0	熱処理後アルミニウム合金	80 - 120	150 - 300	0.05 - 0.15
	[アルミ鋳物]			
1 3 . 1 . 0	熱処理前アルミニウム鋳物	100	100 - 200	0.05 - 0.10
1 3 . 2 . 0	熱処理後アルミニウム鋳物	130	150 - 300	0.05 - 0.10
	[チタン/チタン合金]			
2 3 . 1 . 0	純チタン, 6-4チタン	300 - 450	15 - 30	0.10 - 0.20
	[マンガン合金]			
2 6 . 1 . 0	マンガン合金 12 - 14%	250	30 - 50	0.10 - 0.20



FUJI BC ENGINEERING

フジBC技研株式会社 大阪営業所
〒550-0012 大阪市西区立売堀1-9-13

TEL : 06-6531-5631

FAX : 06-6531-5606